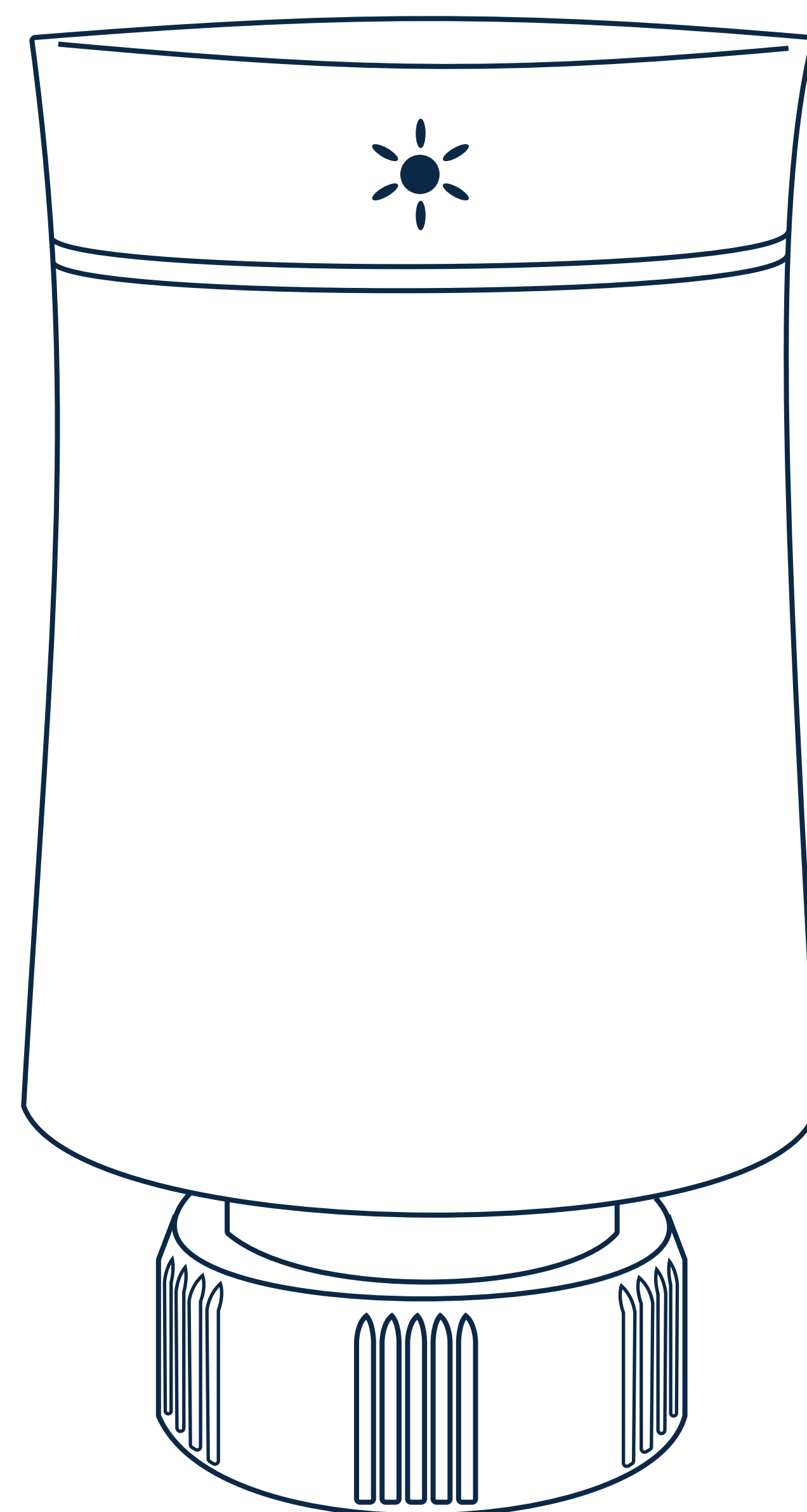




BEZDRÔTOVÝ TERMOSTAT NA RADIÁTORY
CH-WZB-RTH-100



ÚVOD:

Ďakujeme, že ste si vybrali náš produkt! Pred použitím si pozorne prečítajte tento návod na použitie, aby ste sa uistili, že môžete zariadenie jednoducho a ľahko používať. Obsah používateľskej príručky sa môže zmeniť v záujme dosiahnutia lepších služieb!

Funkcie a vlastnosti zariadenia sa môžu zmeniť bez predchádzajúceho upozornenia!

Ak sa vyskytne nezrovnalosť, navštívte našu webovú stránku, kde nájdete najnovšie informácie!

BEZPEČNOSTNÉ UPOZORNENIA:

Pri používaní spotrebiča vždy dodržiavajte nižšie uvedené pokyny. S tým môžete znížiť riziko požiaru, úrazu elektrickým prúdom a iných nebezpečenstiev úrazu.

Balenie obsahuje ľahko poškoditeľné technické vybavenie, chráňte ho pred pádmi a nárazmi.

Nevystavujte zariadenia silným elektromagnetickým poliam alebo rádiovým vlnám. Tieto môžu spôsobiť poruchu zariadenia.

Zariadenia nevystavujte extrémne vysokým alebo nízkym teplotám ani silnému slnečnému žiareniu.

Nenechávajte zariadenia v dosahu malých detí. Výrobky nie sú hračky!

Deti môžu používať iba pod dohľadom rodičov! Udržujte nástroje a časti obalov mimo dosahu malých detí, pretože malé časti môžu spôsobiť udusenie alebo iné poranenie!

Zariadenia skladujte na suchom a bezprašnom mieste.

Pri montáži zariadení sa vždy uistite, že je zariadenie bezpečne zaistené.

Nesprávne zabezpečené zariadenie môže spôsobiť poškodenie a vážne zranenie!

Nehádzajte, nestrkajte ani netraste náradím, pretože by mohlo dôjsť k jeho poškodeniu.

Na zariadenie neumiestňujte ťažké veci.

Žiadosti o pripojenie alebo prevzaté súbory prijímajte/otvárajte len z dôverných zdrojov.

Zariadenie nepoužívajte na iné účely, než na ktoré je určené!

Spotrebiče a batérie nie sú hračky a deti by s nimi nemali manipulovať.

Ak batériu prehltnú deti, okamžite vyhľadajte lekársku pomoc!

Nepoužívajte spolu batérie rôznych typov a/alebo úrovní nabitia.

Riziko výbuchu v prípade nesprávnej výmeny batérie! Môže byť nahradený len rovnakým alebo náhradným typom!

Nepoužívajte batériu namiesto nabíjateľnej batérie, pretože jej napätie a účinnosť sú nižšie!

Poškodené lítiové batérie nesmú prísť do kontaktu s vodou!

Nezahrievajte ani neohrievajte priamo na batériu!

Nevystavujte batérie priamemu teplu a slnečnému žiareniu!

Neotvárajte, nezapaľujte ani nezkratujte!

Batérie, ktoré sa nedajú nabíjať, sa nesmú nabíjať! Nebezpečenstvo výbuchu!

Tento výrobok obsahuje gombíkovú batériu, je zakázané ju prehltnúť, nebezpečenstvo chemickej popáleniny!

2 hodiny po prehltnutí spôsobí silnú vnútornú popáleninu, môže dôjsť k usmrteniu!

Nové aj použité batérie ukladajte mimo dosah detí!

V prípade, ak sa držiak batérie nezatvára bezpečne, výrobok ďalej nepoužívajte a uložte ho mimo dosah detí!

V prípade, ak si myslíte, že došlo k prehltnutiu batérie alebo sa dostala do akéhokoľvek telesného otvoru, okamžite vyhľadajte lekára!

INFORMÁCIE O VÝROBKU:

Model: CH-WZB-RTH-100

Napájanie: AA Batéria

Nastaviteľný rozsah teploty: 5-45°C

Rozpätie chyby časovania: 1%

Protokol: ZigBee 3.0

Operačná frekvencia: 2,4 GHz

Operačná teplota: -10°C~45°C

IP Protekcia: IP20

Podporované systémy: Android/iOS

Rozmery: 128x86x86 mm

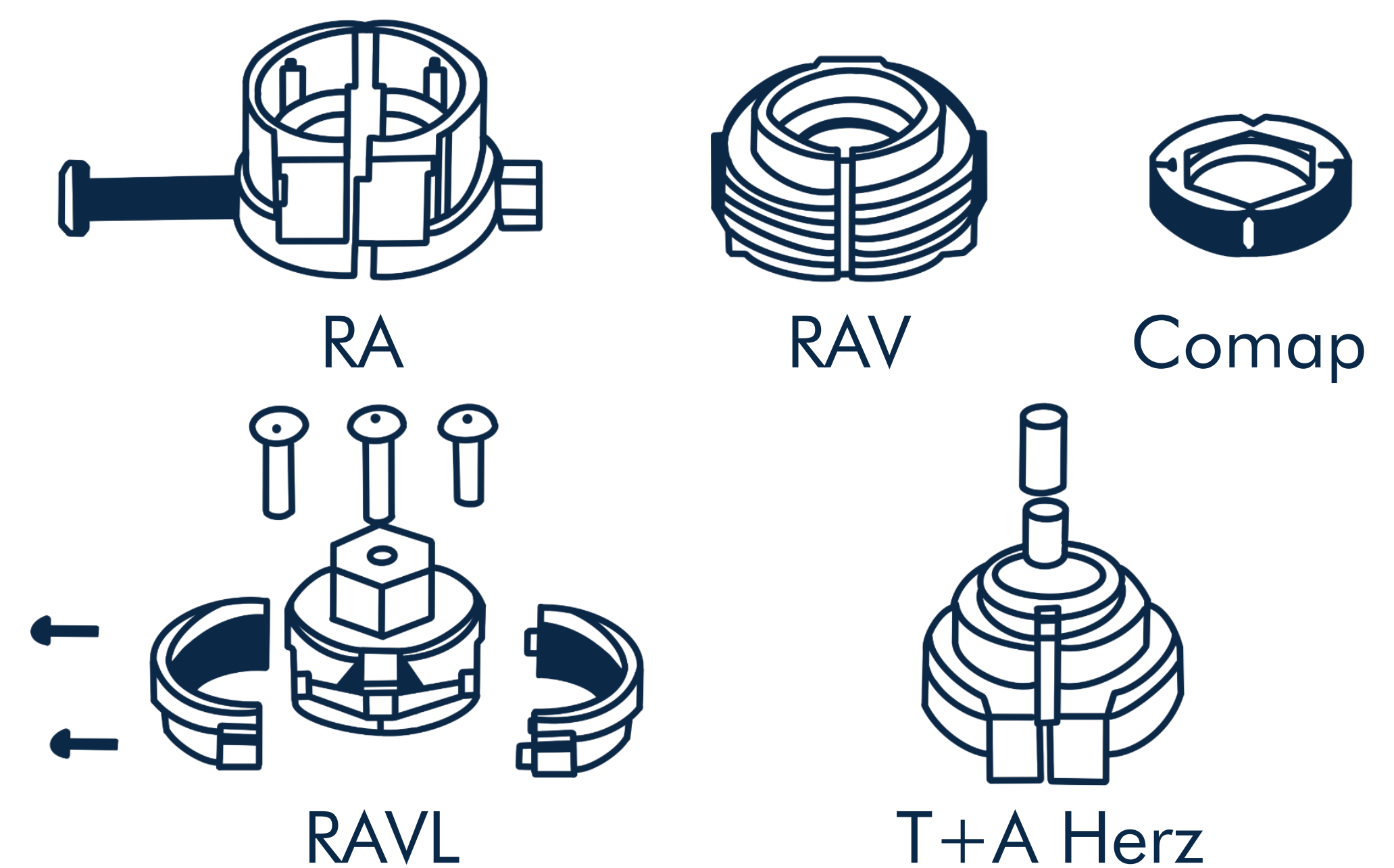
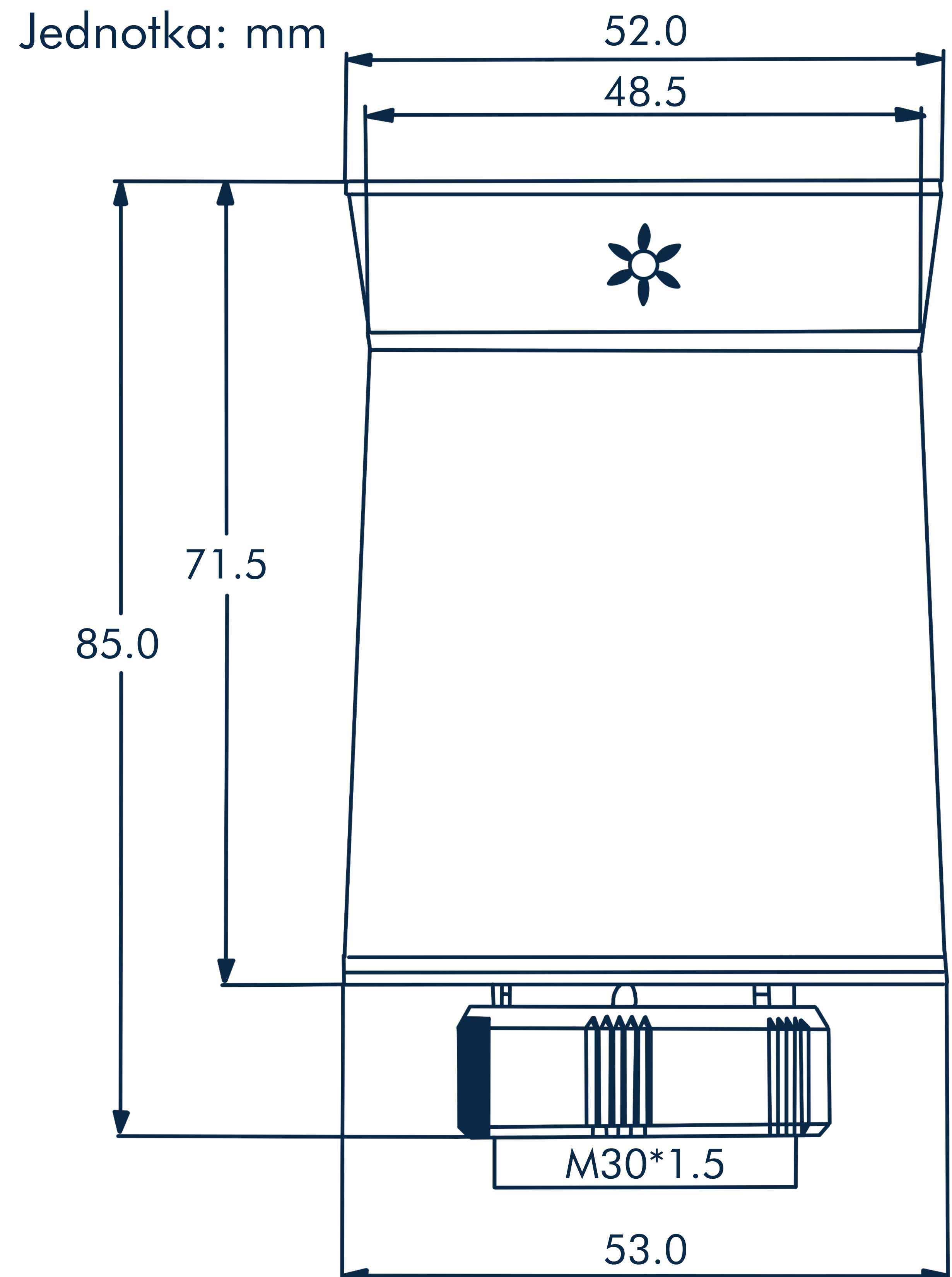
OBSAH BALENIA:

- Termostat radiátora
- Adaptery

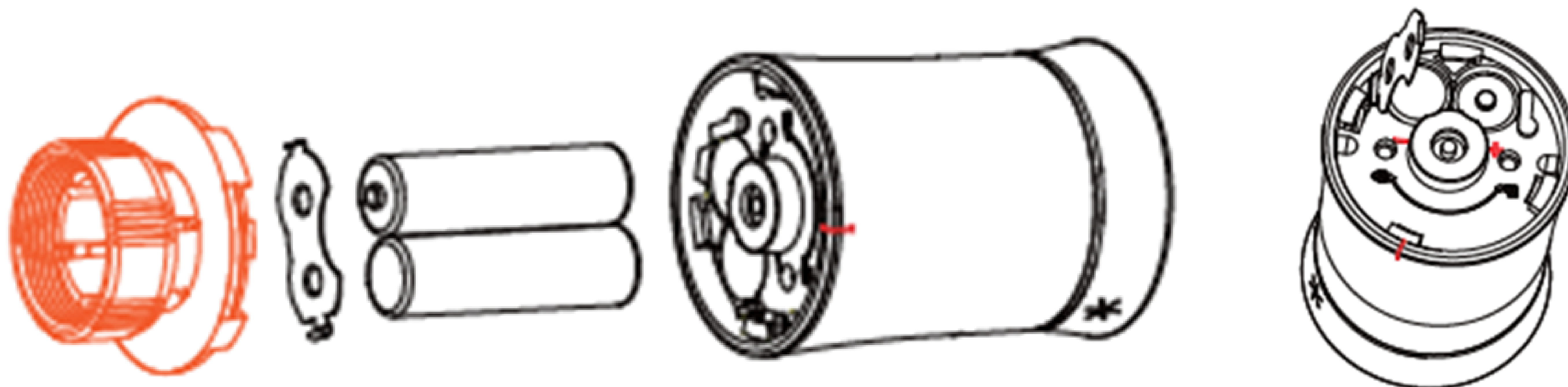
NÁVOD NA INŠTALÁCIU:

APLIKÁCIA A PÁROVANIE:

1. Naskenujte kód QR, stiahnite si aplikáciu "Chameleon Smart Home", nainštalujte a otvorte aplikáciu, zaregistrujte svoje konto podľa inštrukcií.
2. Pridanie zariadenia: kliknite na tlačidlo +, vyberte zariadenie, stlačte tlačidlo na približne 5 sekúnd, kým LED nezačne blikáť, potom zariadenie prejde do stavu pripojenia, počkajte na úspešné pripojenie.
3. Ďalšie nastavenia nájdete podľa inštrukcií v aplikácii.



VKLADANIE PRVKOV:



Postupujte podľa obrázka vyššie a vložte prvky správnym smerom. Potom, ak sú batérie správne vložené, termostat sa automaticky zapne. Termostat chladiča nie je možné vypnúť iba vybratím batérií. Keď sa termostat chladiča zapne, vstúpi do programu autotestu a všetky ikony súčasne blikajú. Stlačením ikony domu sa dostanete na domovskú obrazovku.

SPRÁVNE POUŽITIE:

Toto zariadenie je radiátorový termostat na vnútorné použitie, vhodný na ovládanie vykurovania radiátorov.

ZJEDNODUŠENÉ VYHLÁSENIE O ZHODE

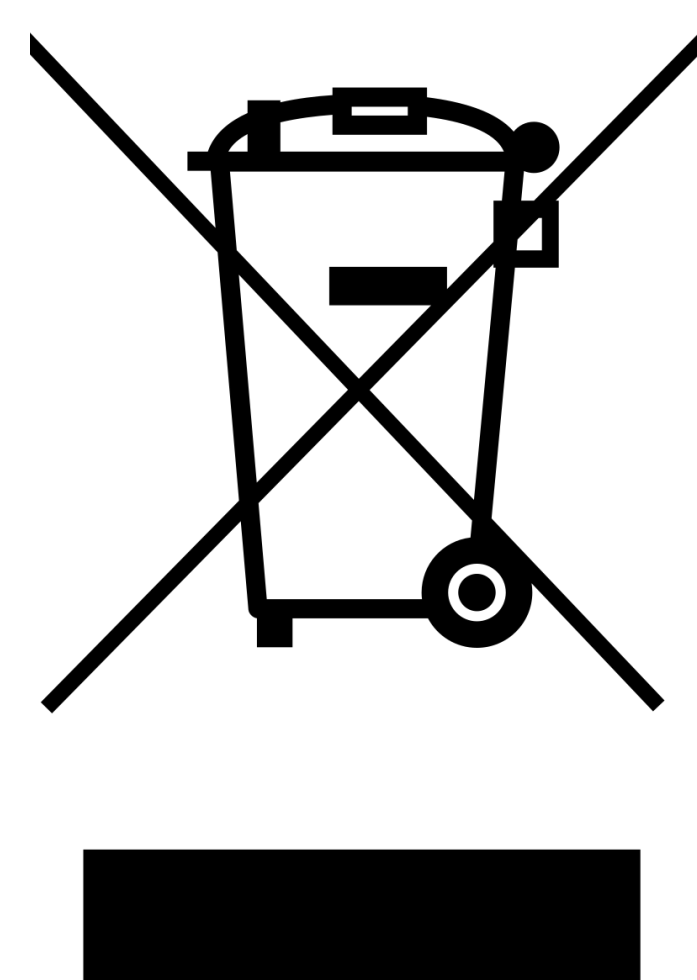


Garantujeme, že výrobok je v súlade so smernicou 2014/53/EÚ. Úplné vyhlásenie o zhode nájdete na webovej stránke

www.chameleon-smarhome.com

ODPADOVÉ HOSPODÁRSTVO:

Zariadenie, ktoré sa stalo odpadom, zbierajte oddelene, nevyhadzujte ho spolu s domovým odpadom, pretože môže obsahovať zložky, ktoré sú nebezpečné pre životné prostredie alebo ľudské zdravie. Použité alebo odpadové zariadenie sa môže bezplatne odovzdať na mieste predaja alebo akémukoľvek distribútorovi, ktorý predáva zariadenie, ktoré je svojou povahou a funkciou totožné so zariadením. Môžete ho tiež odovzdať na špecializovanom zbernom mieste elektronického odpadu. Chránite tým životné prostredie, svojich spoluobčanov a svoje zdravie. Ak máte akékoľvek otázky, obráťte sa na miestnu organizáciu pre nakladanie s odpadmi. Preberáme úlohy, ktoré od výrobcu vyžadujú príslušné právne predpisy, a znášame náklady, ktoré v súvislosti s nimi vznikli.



Batérie by sa nemali likvidovať spolu s bežným domovým odpadom. Používateľ je zo zákona povinný odovzdať použité, vybité batérie/akumulátory na zbernom mieste v mieste svojho bydliska alebo u predajcu. Tým sa zabezpečí, že sa batérie/akumulátory zlikvidujú ekologickým spôsobom.