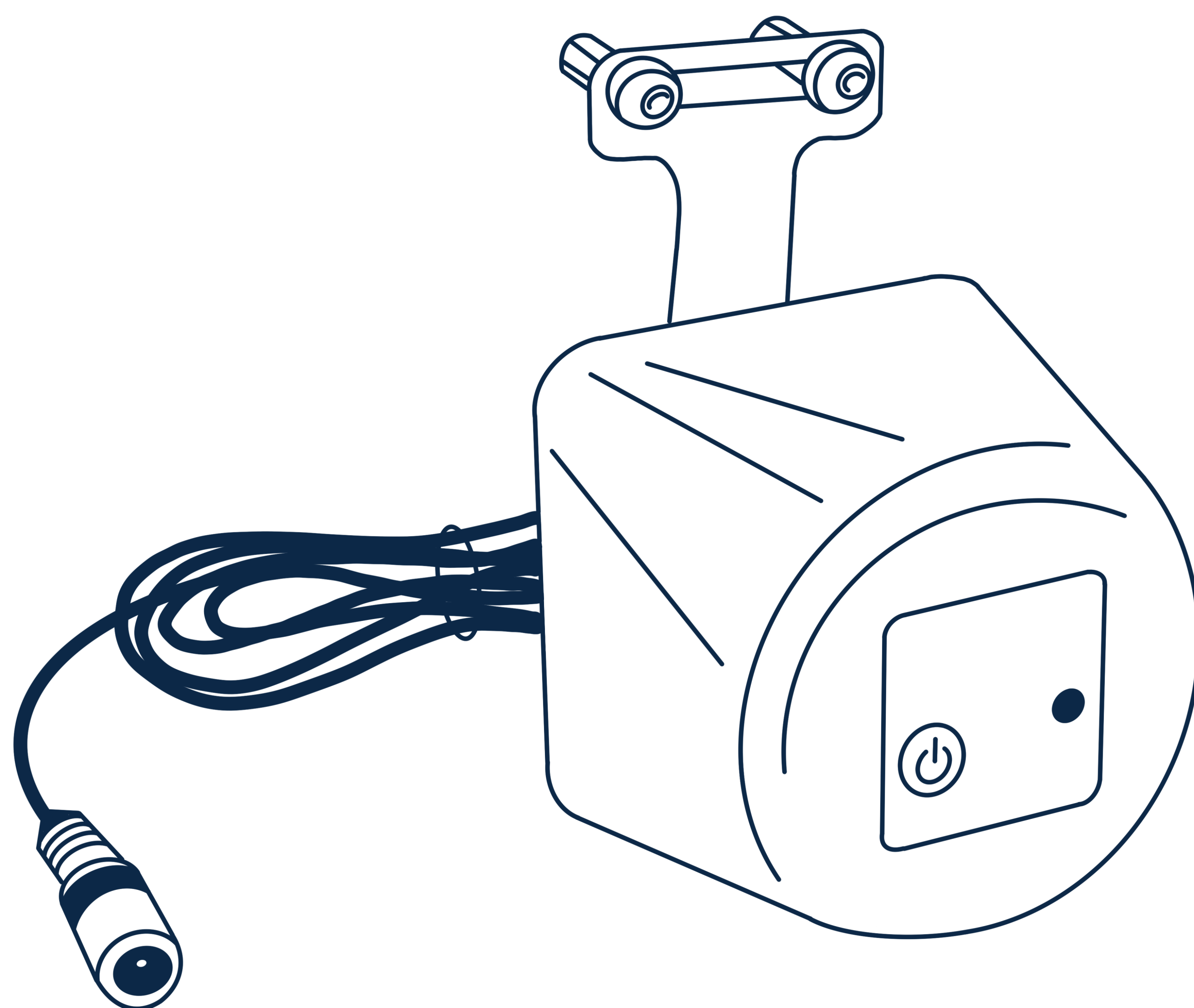




BEZDRÔTOVÝ POHON GUĽOVÉHO VENTILU
CH-WZB-MSV-100



ÚVOD:

Ďakujeme, že ste si vybrali náš produkt! Pred použitím si pozorne prečítajte tento návod na použitie, aby ste sa uistili, že môžete zariadenie jednoducho a ľahko používať. Obsah používateľskej príručky sa môže zmeniť v záujme dosiahnutia lepších služieb!

Funkcie a vlastnosti zariadenia sa môžu zmeniť bez predchádzajúceho upozornenia!

Ak sa vyskytne nezrovnalosť, navštívte našu webovú stránku, kde nájdete najnovšie informácie!

BEZPEČNOSTNÉ UPOZORNENIA:

Pri používaní spotrebiča vždy dodržiavajte nižšie uvedené pokyny. S tým môžete znížiť riziko požiaru, úrazu elektrickým prúdom a iných nebezpečenstiev úrazu.

Balenie obsahuje ľahko poškoditeľné technické vybavenie, chráňte ho pred pádmi a nárazmi.

Nevystavujte zariadenia silným elektromagnetickým poliam alebo rádiovým vlnám. Tieto môžu spôsobiť poruchu zariadenia.

Zariadenia nevystavujte extrémne vysokým alebo nízkym teplotám ani silnému slnečnému žiareniu.

Nenechávajte zariadenia v dosahu malých detí. Výrobky nie sú hračky! Deti môžu používať iba pod dohľadom rodičov! Udržujte nástroje a časti obalov mimo dosahu malých detí, pretože malé časti môžu spôsobiť udusenie alebo iné poranenie!

Zariadenia skladujte na suchom a bezprašnom mieste.

Pri montáži zariadení sa vždy uistite, že je zariadenie bezpečne zaistené..

ly, než na ktoré je určené!

Nesprávne zabezpečené zariadenie môže spôsobiť poškodenie a vážne zranenie!

Nehádzajte, nestrkajte ani netraste náradím, pretože by mohlo dôjsť k jeho poškodeniu.

Na zariadenie neumiestňujte ťažké veci.

Žiadosti o pripojenie alebo prevzaté súbory prijímajte/otvárajte len z dôverných zdrojov.

Zariadenie nepoužívajte na iné úče.

INFORMÁCIE O VÝROBKU:

Model: CH-WZB-MSV-100

Protokol: ZigBee 3.0

Operačná frekvencia: 2,4 GHz

Operačná teplota: -20°C~60°C

IP Protekcia: IP20

Podporované systémy: Android/iOS

Rozmery: 80x70x70 mm

Parameter	Hodnota			Jednotka
	Min	Typické	Max	
Tlak	30		60	kg
Rozsah prevádzkového tlaku	0		1,6 (16)	MPa (bar)
Prevádzkové napätie		12		V
Čas do otvorenia		10		s

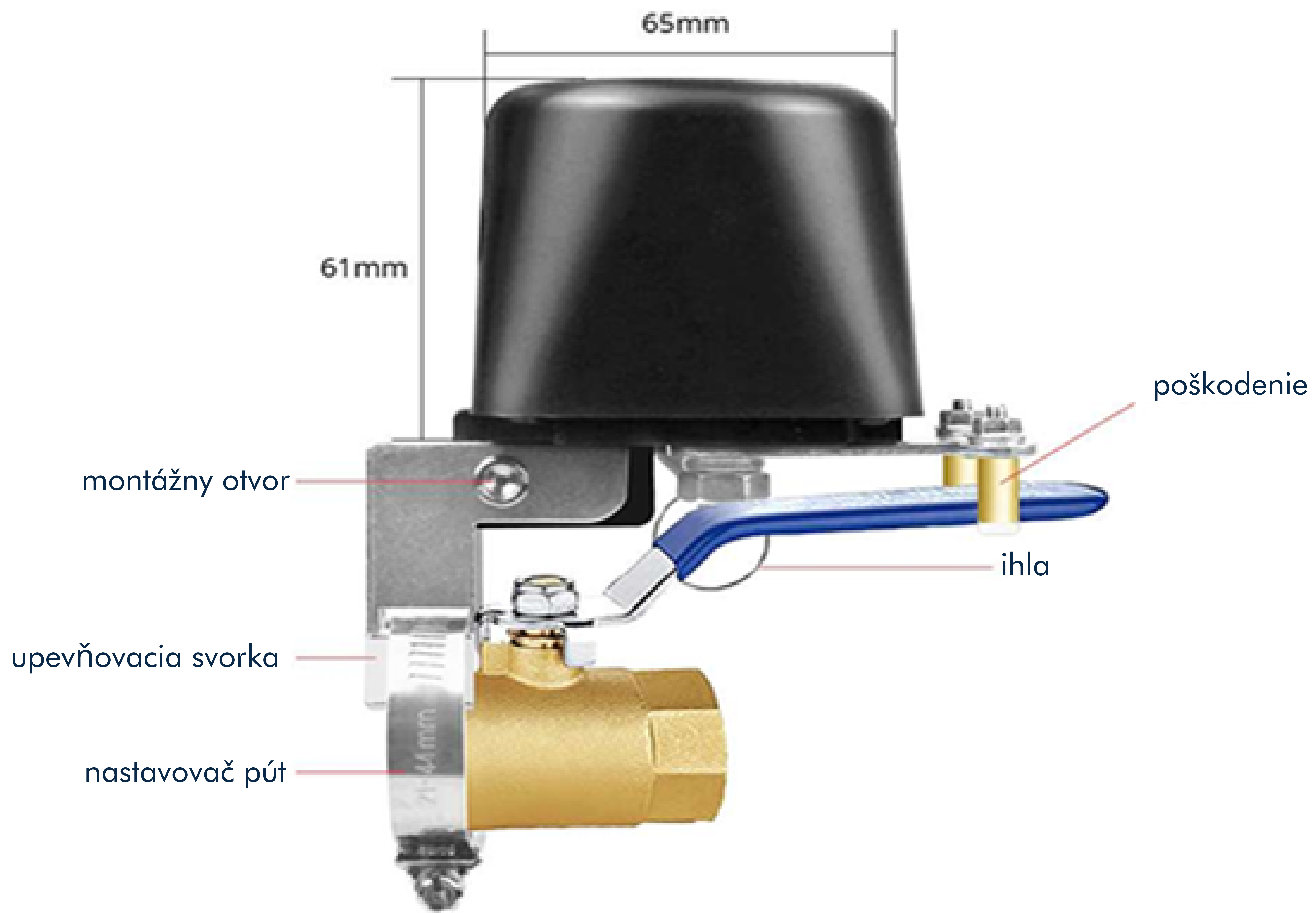
OBSAH BALENIA:

- Bezdrôtový pohon guľového ventilu

APLIKÁCIA A PÁROVANIE:

APLIKÁCIA A PÁROVANIE:

1. Naskenujte kód QR, stiahnite si aplikáciu "Chameleon Smart Home", nainštalujte a otvorte aplikáciu, zaregistrujte svoje konto podľa inštrukcií.
2. Pridanie zariadenia: kliknite na tlačidlo +, vyberte zariadenie, stlačte tlačidlo na približne 5 sekúnd, kým LED nezačne blikať, potom zariadenie prejde do stavu pripojenia, počkajte na úspešné pripojenie.
3. Ďalšie nastavenia nájdete podľa inštrukcií v aplikácii.



SPRÁVNE POUŽITIE:

Toto zariadenie je bezdrôtový ovládač motora guľového ventilu pre vnútorné použitie, vhodný na ovládanie vykurovacích okruhov.

ZJEDNODUŠENÉ VYHLÁSENIE O ZHODE



Garantujeme, že výrobok je v súlade so smernicou 2014/53/EÚ. Úplné vyhlásenie o zhode nájdete na webovej stránke

www.chameleon-smarthome.com

ODPADOVÉ HOSPODÁRSTVO:

Zariadenie, ktoré sa stalo odpadom, zbierajte oddelene, nevyhadzujte ho spolu s domovým odpadom, pretože môže obsahovať zložky, ktoré sú nebezpečné pre životné prostredie alebo ľudské zdravie. Použité alebo odpadové zariadenie sa môže bezplatne odovzdať na mieste predaja alebo akémukoľvek distribútorovi, ktorý predáva zariadenie, ktoré je svojou povahou a funkciou totožné so zariadením. Môžete ho tiež odovzdať na špecializovanom zbernom mieste elektronického odpadu. Chránite tým životné prostredie, svojich spoluobčanov a svoje zdravie. Ak máte akékoľvek otázky, obráťte sa na miestnu organizáciu pre nakladanie s odpadmi. Preberáme úlohy, ktoré od výrobcu vyžadujú príslušné právne predpisy, a znášame náklady, ktoré v súvislosti s nimi vznikli.

