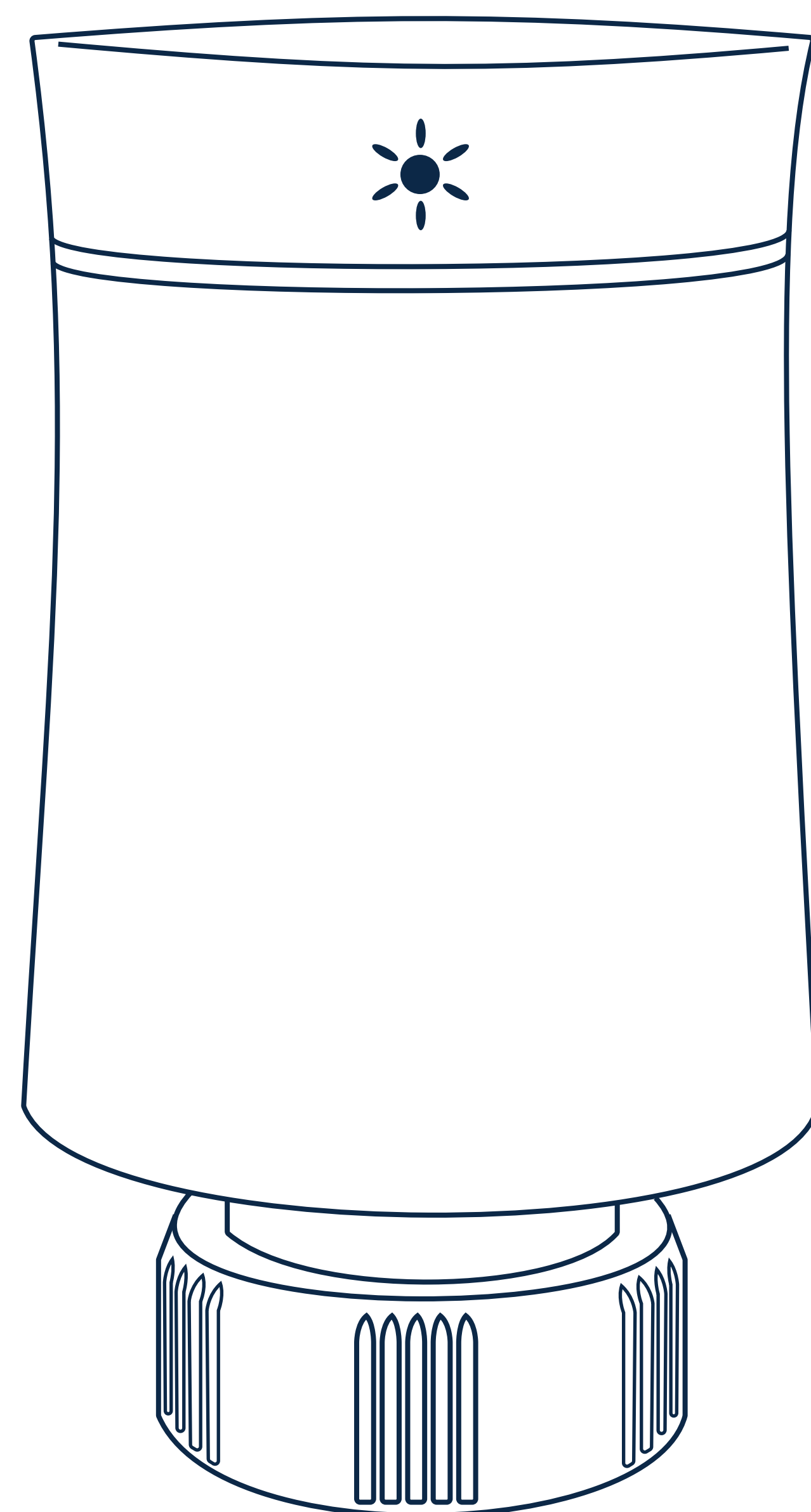




VEZETÉK NÉLKÜLI RADIÁTOR TERMOSZTÁT
CH-WZB-RTH-100



GET IT ON
Google Play



GET IT ON
The App Store

BEVEZETÉS:

Köszönjük, hogy termékünket választotta!

Kérjük, használatba vétel előtt olvassa el figyelmesen ezt a használati utasítást, hogy a készüléket könnyen és egyszerűen tudja használni. A jobb szolgáltatás elérése érdekében a használati utasítás tartalma megváltozhat! A készülék funkciói és tulajdonságai előzetes figyelmeztetés nélkül megváltozhatnak! Amennyiben eltérést tapasztal, keresse fel weboldalunkat a legfrissebb információkért!

BIZTONSÁGI FIGYELMEZTETÉSEK:

Mindig tartsa be az alábbi előírásokat a készülék használata során.

Ezzel csökkentheti tűz, áramütés és egyéb balesetveszély kockázatát.

A csomag érzékeny műszaki eszközöket tartalmaz, kérjük, óvja a leejtéstől és ütődésektől.

Kérjük, ne tegye ki az eszközöket erős elektromágnesességnek, ill. rádióhullámoknak. Ezek az eszközök meghibásodását okozhatják.

Ne tegye ki az eszközöket szélsőségesen magas vagy alacsony hőmérsékletnek, valamint tűző napsugárzásnak.

Ne hagyja az eszközöket kisgyermek számára elérhető helyen.

A termékek nem játékok! Gyermek minden esetben kizárólag szülői felügyelet mellett használhatja!

Az eszközöket, valamint a csomagolás részeit kisgyermek előtt elzárva tartsa, mert a kis alkatrészek fulladást vagy egyéb sérülést okozhatnak!

Az eszközöket száraz és pormentes helyen tárolja.

Az eszközök rögzítésekor mindig győződjön meg arról, hogy az eszközt stabilan rögzítette-e. A nem megfelelően rögzített eszköz megsérülhet, valamint súlyos sérüléseket okozhat!

Ne dobálja, kopogtassa vagy rázogassa az eszközöket, mivel ez sérülést okozhat az eszközökben.

Ne helyezzen nehéz tárgyakat az eszközökre.

Kérjük, csak olyan kapcsolódási kéréseket, vagy letöltött fájlokat fogadjon / nyisson meg, amelyek biztonságos helyről származnak.

Ne használja az eszközöket rendeltetésszerű használatán kívül más célra!

A készülékek és az elemek nem játékok, gyermek kezébe ne kerüljenek!

Amennyiben a gyerekek lenyelnek az elemet rögtön orvoshoz kell fordulni!

Ne használjon együtt eltérő típusú és/vagy töltöttségi állapotú elemeket.

Robbanásveszély helytelen elemcsere esetén! Csak azonos vagy helyettesítő típusra cserélhető!

Az elem helyett ne alkalmazzon akkumulátort, mert annak feszültsége és hatásfoka kisebb!

Sérült lítium elem nem érintkezhet vízzel!

Ne hegessen vagy forrasszon közvetlen az elemhez!

Az elemeket ne tegye ki közvetlen hő- és napsugárzásnak!

Tilos felnyitni, tűzbe dobni vagy rövidre zárni!

A nem tölthető elemeket tilos tölteni! Robbanásveszély!

Tartsa távol gyermekektől az új és használt elemeket!

Ha azelemtartó fedele nem záródik biztonságosan, ne használja tovább a terméket és tartsa azt távol gyermekektől!

Ha azt gondolja, hogy egyelem lenyelésre került vagy bekerült bármely testrészbe, azonnal keressen fel orvost!

TERMÉK INFORMÁCIÓK:

Modell: CH-WZB-RTH-100

Áramforrás: AA elem

Beállítható hőtartomány: 5-45 °C

Időzítési hibahatár: 1%

Protokoll: ZigBee 3.0

Működési frekvencia: 2,4 GHz

Működési Hőmérséklet: -10 °C ~ 45 °C

IP Védettség: IP20

Támogatott Rendszerek: Android/iOS

Méret: 128x86x86 mm

CSOMAGOLÁS TARTALMA:

- Radiátor termosztát
- adapterek

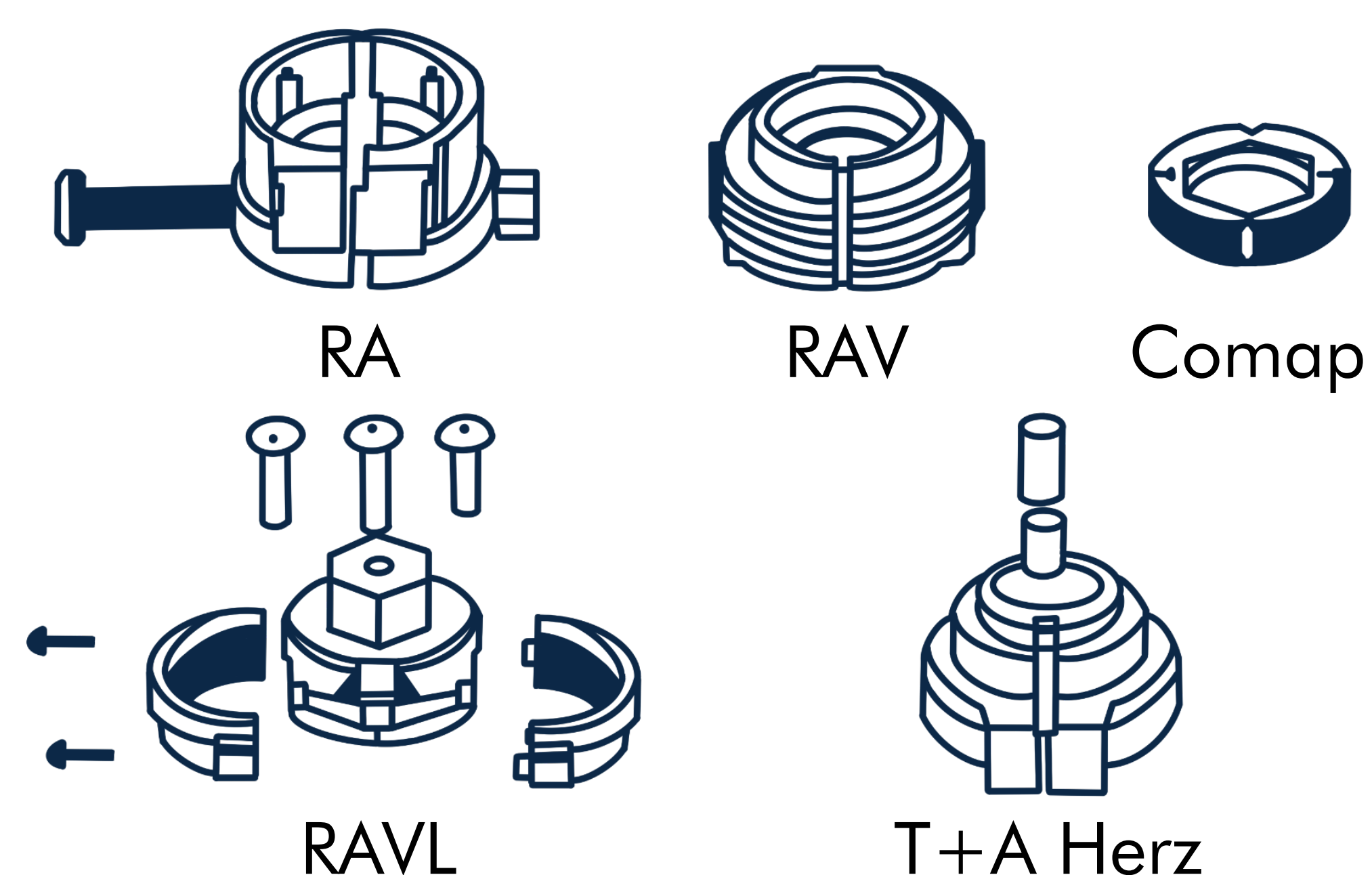
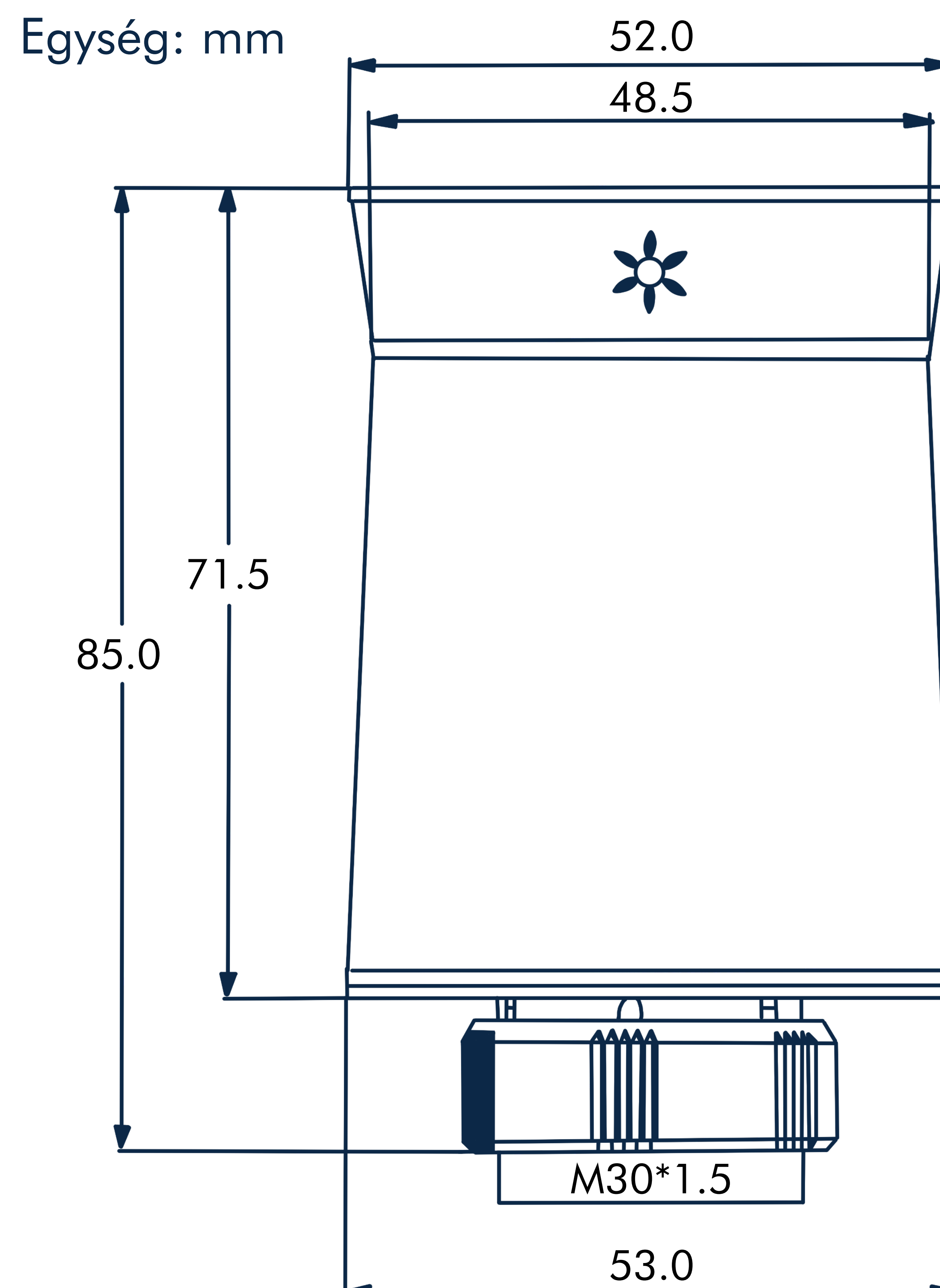
TELEPÍTÉSI ÚTMUTATÓ:

APPLIKÁCIÓ, PÁROSÍTÁS:

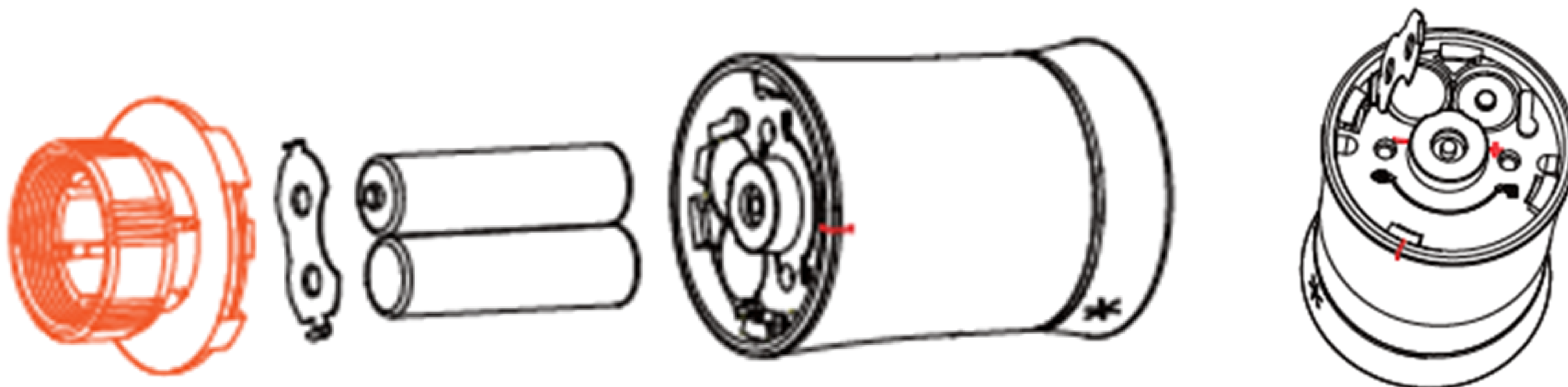
1. Szkennelje be a QR kódot, töltsse le a "Chameleon Smart Home" alkalmazást, telepítse és nyissa meg az APP-ot, regisztrálja fiókját az utasításoknak megfelelően.

2. Eszköz hozzáadása: kattintson a hozzáadás + gombra, válassza ki az eszközt, nyomja meg a gombot kb. 5 másodpercig, míg a LED villogni nem kezd, ezután az eszköz belép a csatlakozási állapotba, várjon, amíg a csatlakozás sikeres nem lesz.

3. További beállításokért kövesse az applikáció utasításait.



ELEMEK BEHELYEZÉSE:



Kövesse a fentebbi képet, az elemeket a megfelelő irányban helyezze be. Ezután ha az elemek megfelelően vannak behelyezve, a termosztát automatikusan bekapcsol.

A radiátor termosztátot nem lehet kikapcsolni csak az elemek eltávolításával.

Amikor a radiátor termosztát bekapcsol, belép az önellenőrző programba, és felvillan minden ikon egyszerre.

Nyomja meg a ház ikont a kezdőképernyő eléréséhez.

RENDELTETÉSSZERŰ HASZNÁLAT:

Ez az eszköz egy radiátor termosztát, beltéri alkalmazásra, alkalmas radiátorok fűtés vezérlésére.

EGYSZERŰSÍTETT MEGFELELŐSÉGI NYILATKOZAT:



Garantáljuk, hogy a termék megfelel a 2014/53/EU irányelvnek. A teljes megfelelőségi nyilatkozatot megtalálja az interneten, a www.chameleon-smarthome.com oldalon.

HULLADÉKKEZELÉS:

A hulladékká vált berendezést elkülönítetten gyűjtse, ne dobja a háztartási hulladékba, mert az a környezetre vagy az emberi egészségre veszélyes összetevőket is tartalmazhat! A használt vagy hulladékká vált berendezés térítésmentesen átadható a forgalmazás helyén, illetve valamennyi forgalmazónál, amely a berendezéssel jellegében és funkciójában azonos berendezést értékesít. Elhelyezheti elektronikai hulladék átvételére szakosodott hulladékgyűjtő helyen is. Ezzel Ön védi a környezetet, embertársai és a saját egészségét. Kérdés esetén keresse a helyi hulladékkezelő szervezetet. A vonatkozó jogszabályban előírt, a gyártóra vonatkozó feladatokat vállaljuk, az azokkal kapcsolatban felmerülő költségeket viseljük.

Az elemeket / akkukat nem szabad a normál háztartási hulladékkal együtt kezelni. A felhasználó törvényi kötelezettsége, hogy a használt, lemerült elemeket / akkukat lakóhelye gyűjtőhelyén, vagy a kereskedelemben leadja. Így biztosítható, hogy az elemek / akkumulátorok környezetkímélő módon legyenek ártalmatlanítva.

