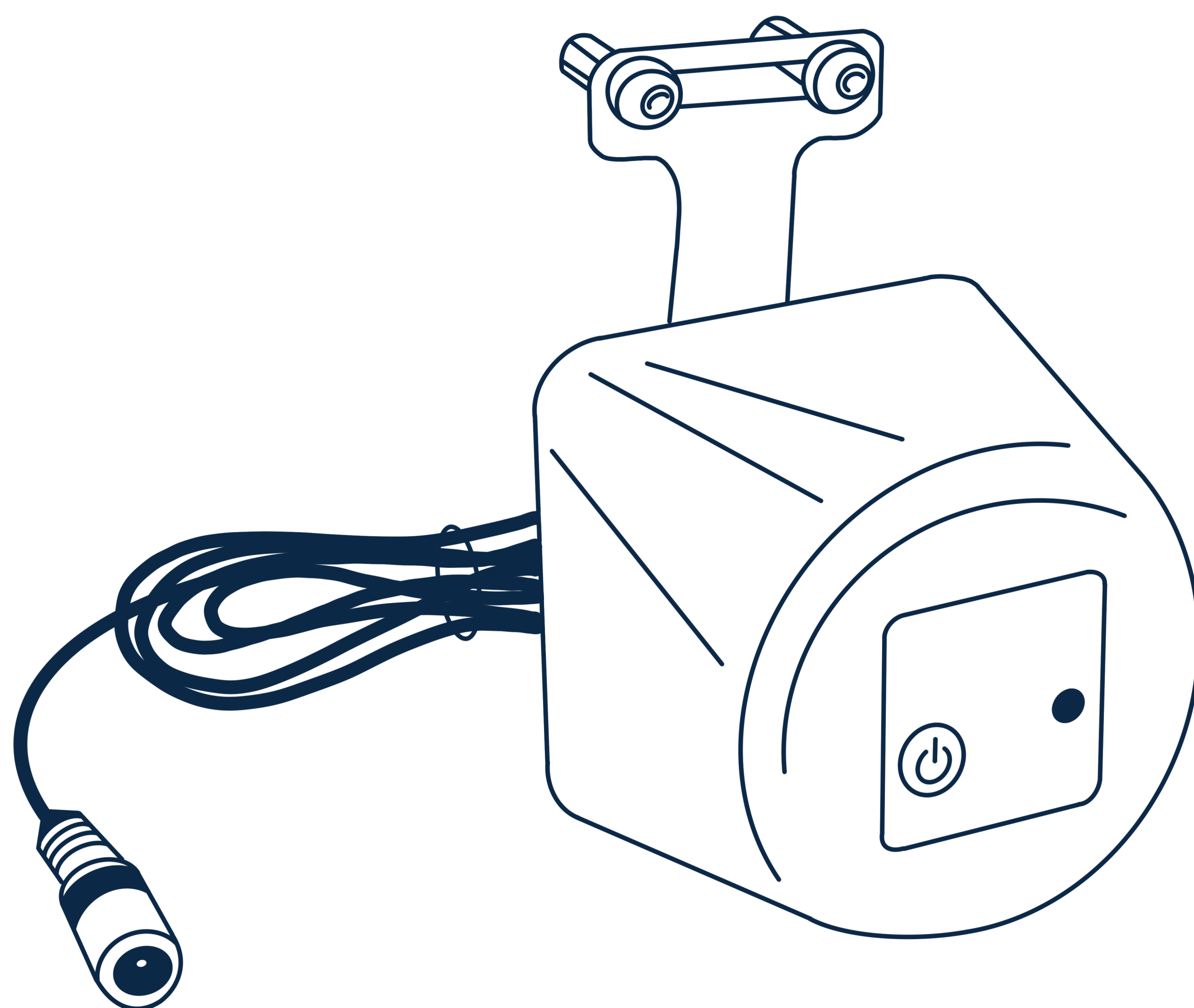




VEZETÉK NÉLKÜLI GOLYÓSSZELEP MOTOR  
CH-WZB-MSV-100



GET IT ON  
**Google Play**



GET IT ON  
**The App Store**

## BEVEZETÉS:

Köszönjük, hogy termékünket választotta!

Kérjük, használatba vétel előtt olvassa el figyelmesen ezt a használati utasítást, hogy a készüléket könnyen és egyszerűen tudja használni. A jobb szolgáltatás elérése érdekében a használati utasítás tartalma megváltozhat! A készülék funkciói és tulajdonságai előzetes figyelmeztetés nélkül megváltozhatnak! Amennyiben eltérést tapasztal, keresse fel weboldalunkat a legfrissebb információkért!

## BIZTONSÁGI FIGYELMEZTETÉSEK:

Mindig tartsa be az alábbi előírásokat a készülék használata során.

Ezzel csökkentheti tűz, áramütés és egyéb balesetveszély kockázatát.

A csomag érzékeny műszaki eszközöket tartalmaz, kérjük, óvja a leejtéstől és ütődésektől.

Kérjük, ne tegye ki az eszközöket erős elektromágnesességnek, ill rádióhullámoknak. Ezek az eszközök meghibásodását okozhatják.

Ne tegye ki az eszközöket szélsőségesen magas vagy alacsony hőmérsékletnek, valamint tűző napsugárzásnak.

Ne hagyja az eszközöket kisgyermek számára elérhető helyen.

A termékek nem játékok! Gyermek minden esetben kizárólag szülői felügyelet mellett használhatják!

Az eszközöket, valamint a csomagolás részeit kisgyermek előtt elzárva tartsa, mert a kis alkatrészek fulladást vagy egyéb sérülést okozhatnak!

Az eszközöket száraz és pormentes helyen tárolja.

Az eszközök rögzítésekor mindig győződjön meg arról, hogy az eszközt stabilan rögzítette-e.

A nem megfelelően rögzített eszköz megsérülhet, valamint súlyos sérüléseket okozhat!

Ne dobálja, kopogtassa vagy rázogassa az eszközöket, mivel ez sérülést okozhat az eszközökben.

Ne helyezzen nehéz tárgyakat az eszközökre.

Kérjük, csak olyan kapcsolódási kéréseket, vagy letöltött fájlokat fogadjon / nyisson meg, amelyek biztonságos helyről származnak.

Ne használja az eszközöket rendeltetésszerű használatán kívül más célra!

## TERMÉK INFORMÁCIÓK:

Modell: CH-WZB-MSV-100

Protokoll: ZigBee 3.0

Működési frekvencia: 2,4 GHz

Működési Hőmérséklet: -20°C~60°C

IP Védettség: IP20

Támogatott Rendszerek: Android/iOS

Méret: 80x70x70 mm

Paraméter	Érték			Mértékegység
	Min	Jellemző	Max	
Nyomaték	30		60	kg
Működési nyomástartomány	0		1,6 (16)	MPa (bar)
Működési feszültség		12		V
Nyitási idő		10		mp

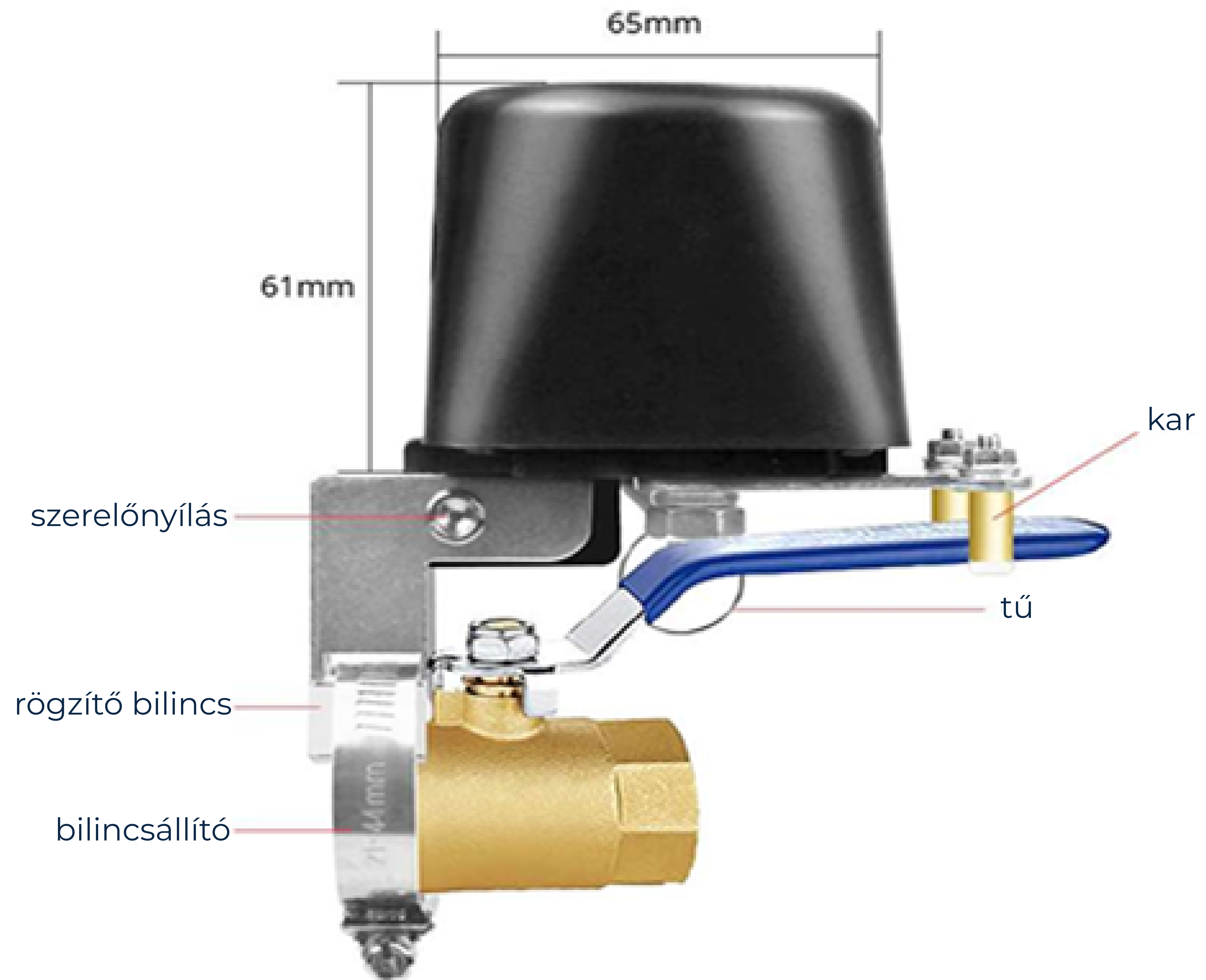
## CSOMAGOLÁS TARTALMA:

- Vezeték nélküli golyósszelep-motor vezérlő

# TELEPÍTÉSI ÚTMUTATÓ:

## APPLIKÁCIÓ, PÁROSÍTÁS:

1. Szkennelje be a QR kódot, töltsse le a "Chameleon Smart Home" alkalmazást, telepítse és nyissa meg az APP-ot, regisztrálja fiókját az utasításoknak megfelelően.
2. Eszköz hozzáadása: kattintson a hozzáadás + gombra, válassza ki az eszközt, nyomja meg a gombot kb. 5 másodpercig, míg a LED villogni nem kezd, ezután az eszköz belép a csatlakozási állapotba, várjon, amíg a csatlakozás sikeres nem lesz.
3. További beállításokért kövesse az applikáció utasításait.



## RENDELTETÉSSZERŰ HASZNÁLAT:

Ez az eszköz egy vezeték nélküli golyósszelep-motor vezérlő, beltéri alkalmazásra, alkalmas fűtési körök vezérlésére.

## EGYSZERŰSÍTETT MEGFELELŐSÉGI NYILATKOZAT:



Garantáljuk, hogy a termék megfelel a 2014/53/EU irányelvnek. A teljes megfelelőségi nyilatkozatot megtalálja az interneten, a [www.chameleon-smarthome.com](http://www.chameleon-smarthome.com) oldalon.



## HULLADÉKKEZELÉS:

A hulladékká vált berendezést elkülönítetten gyűjtse, ne dobja a háztartási hulladékba, mert az a környezetre vagy az emberi egészségre veszélyes összetevőket is tartalmazhat! A használt vagy hulladékká vált berendezés térítésmentesen átadható a forgalmazás helyén, illetve valamennyi forgalmazónál, amely a berendezéssel jellegében és funkciójában azonos berendezést értékesít. Elhelyezheti elektronikai hulladék átvételére szakosodott hulladékgyűjtő helyen is. Ezzel Ön védi a környezetet, embertársai és a saját egészségét. Kérdés esetén keresse a helyi hulladékkezelő szervezetet. A vonatkozó jogszabályban előírt, a gyártóra vonatkozó feladatokat vállaljuk, az azokkal kapcsolatban felmerülő költségeket viseljük.

