



MŰSZAKI ADATLAP

CH005 v1.2.1

LS-busz DIN sínes bővítő egység



1. Főbb jellemzők

- Elosztódobozba DIN sínre szerelhető
- CAN-busz port
- 2 LS-busz port

2. Alkalmazási terület

- Bővítő modul újabb LS eszközök az okos otthon rendszerbe kapcsolásához.

3. Leírás

A Chameleon controllerre (CH002) egy LS busz, azaz maximum 15 db beavatkozó modul "fűzhető fel". Ennél több beavatkozó esetén szükség van a központ bővítésére. A bővítő modul segítségével, amely 2 db LS busz portot tartalmaz, újabb beavatkozó modulok csatlakoztathatók busz topológiával, maximum 2x15 db eszközt tud vezérelni.



Tartalom

1.	Főbb jellemzők	1
2.	Alkalmazási terület	1
3.	Leírás	1
4.	Verziótörténet	2
5.	A Chameleon okosotthon hálózat	2
6.	Csatlakozók és bekötés.....	3
6.1.	Bekötési ábra.....	3
6.2.	Csatlakozó kiosztás	3
7.	Technikai jellemzők	4
7.1.	Elektromos jellemzők	4
7.2.	Mechanikai jellemzők.....	4
7.2.1.	Csatlakozók.....	4
7.2.2.	Méretek.....	5
7.3.	Környezeti jellemzők	6
8.	Funkciók.....	6
8.1.	LS busz	6
8.2.	CAN busz.....	7
8.3.	Státusz LED	7
9.	CE megfelelés	7
10.	Kapcsolat	7

4. Verziótörténet

Verziószám	Dátum	Módosítás
v1.0	2020.02.21.	Első változat
v1.1	2020.04.14.	Tömeg lemérve, kép beillesztve
v1.2	2020.06.17.	Méretek – 3 nézeti kép beillesztve

5. A Chameleon okosotthon hálózat

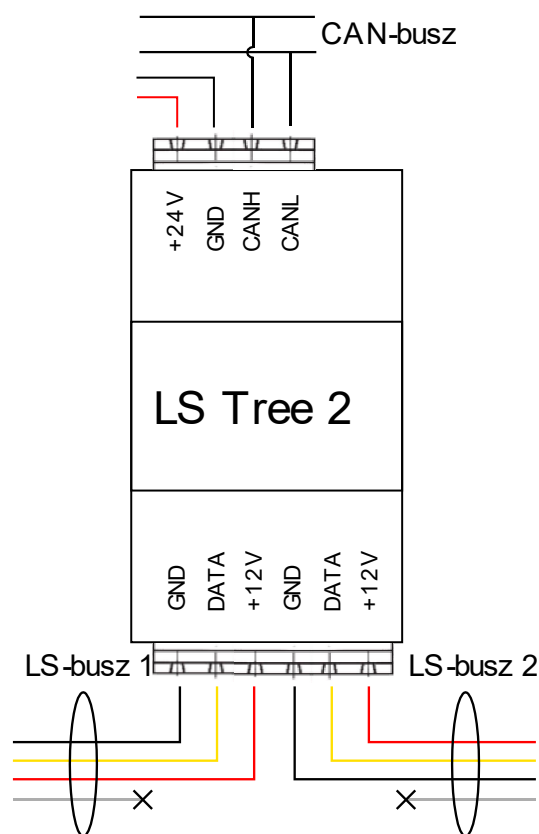
A Chameleon okosotthon hálózat a következő részekből épül fel:



- **Chameleon kontrolller:** egy DIN sínes modul, mely a központi elosztódobozban foglal helyet és az internethez kapcsolódva távoli vezérlést tesz lehetővé
- **LS bővítő (DIN sínes) modulok**
- **LS busz:** fa-struktúrájú vezetékes hálózat, mely összeköti a kontrollert a helyi vezérlőkkel
- **LS modulok:** helyi, a falba (szerelvény mögé, illetve kötődobzoba) helyezhető vezérlőegységek

6. Csatlakozók és bekötés

6.1. Bekötési ábra



1. ábra – Az LS-busz bővítő modul csatlakozó kiosztása és bekötése

6.2. Csatlakozó kiosztás

A modul felső felén a táp és CAN-busz csatlakozó található

Bekötési ábra felirat	Funkció
+24V	24Vdc Tápfeszültség
GND	Tápellátás föld



Bekötési ábra felirat	Funkció
CANH	CAN busz H
CANL	CAN busz L

A modul alsó felén a két LS busz csatlakozói helyezkednek el:

Bekötési ábra felirat	Funkció
LS1 / GND	LS1 busz föld
LS1 / DATA	LS1 busz adatvonal
LS1 / +12V	LS1 busz tápfeszültség
LS2 / GND	LS2 busz föld
LS2 / DATA	LS2 busz adatvonal
LS2 / +12V	LS2 busz tápfeszültség

7. Technikai jellemzők

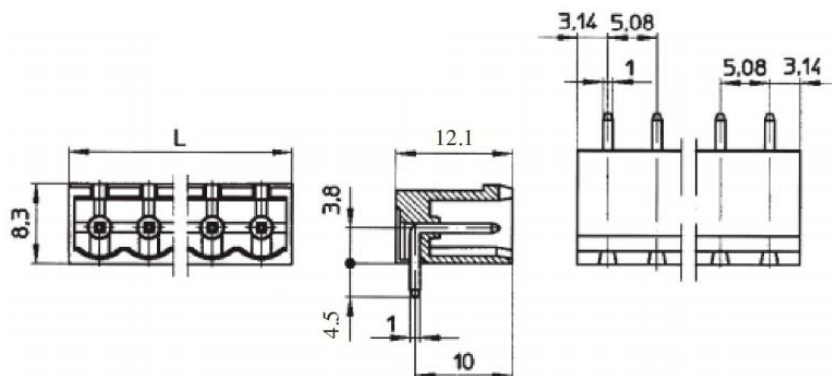
7.1. Elektromos jellemzők

Paraméter	Feltétel	Min. érték	Jellemző érték	Max. érték	Mértékegység
Tápfeszültség		15	24	31,1	V
Tápáram felvétel	összesen			2,1	A
LS busz					
LS busz tápfeszültség		11,7	12	12,4	V
LS busz áramerősség	+12V és GND között (csatornánként)			1	A

7.2. Mechanikai jellemzők

7.2.1. Csatlakozók

Az eszközön található minden csatlakozó zöld színű RS PRO sorkapocs 200miles (5,08mm-es) lábtávolsággal.



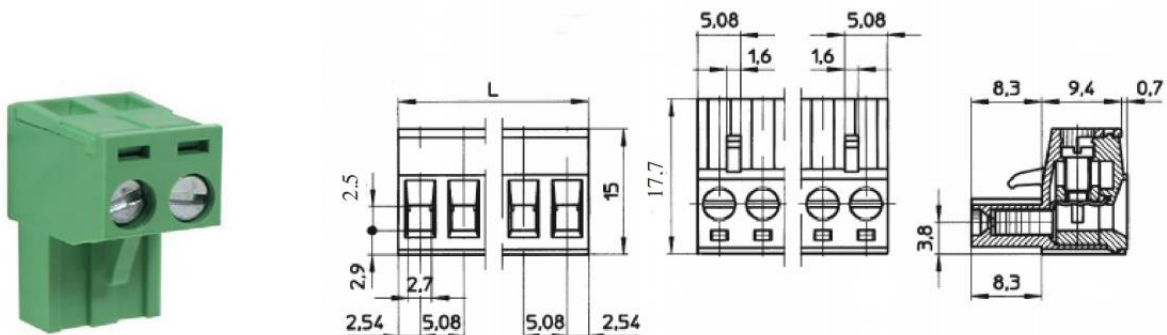
2. ábra – A controller általános csatlakozói



Műszaki adatok:

Paraméter	Érték
Lábtávolság	5,08mm (200 mil)
Vezetékméret	0,33-2mm ² (22-14AWG)
Csavar	M2,5 nikkelezett acél, nyomaték: 0,4Nm
Névleges áramerősség	15A
Névleges feszültség	300V
Fröccsöntött anyag	UL94-V0 láng-késleltető PA66 poliamid
Kontaktus	ónozott réz, ellenállás: 20mΩ

Javasolt ellenpárok:



3. ábra – A controller általános csatlakozóinak ellenpárja

Típus szám	Lábszám	Hossz
8971219	2	10,2 mm
8971212	3	15,2 mm
8971216	4	20,3 mm
8971225	5	25,4 mm
8971228	6	30,5 mm
8971222	7	35,6 mm
8971231	8	40,6 mm
8971234	9	45,7 mm

7.2.2. Méretek

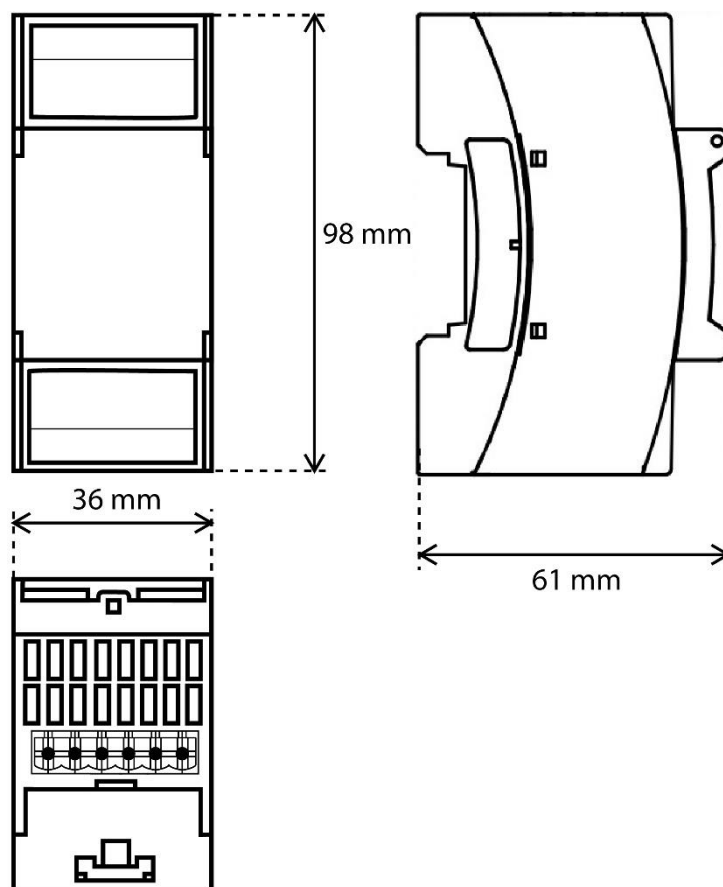
A modul háza szabványos, DIN sínre szerelhető 2 egység széles modul

		Mértékegység
Szélesség	98*	mm
Hosszúság	36	mm
Magasság	61	mm
Tömeg	60**	g

*: a csatlakozók 4-4mm-es kinyúlását is figyelembe véve.



** : csatlakozó ellendarabok nélkül.



4. ábra - A modul külső méretei

7.3. Környezeti jellemzők

IP-védettség: 20

Kizárólag beltéri használatra!

	Min	Max	Mértékegység
Működési hőmérséklet	0	40	°C

8. Funkciók

8.1. LS busz

Egy buszon maximum 15 db. LS eszköz lehet. A busz névleges feszültsége 12V DC. A buszon megengedett maximális áramerősség: 1A.

Amennyiben a buszon nem elégséges az 1A terhelhetőség, külső 12V DC tápegységgel is meghajtható a busz. Ebben az esetben az LS bővítő modulba csak az adatkábelt szabad bekötni.



8.2. CAN busz

A CAN busz teszi lehetővé opcionális, DIN sínre szerelhető kiegészítő (Extension) modulok csatlakoztatását. A busz végén 120Ω lezáró ellenállást kell alkalmazni.

8.3. Státusz LED

A modul házán belül színes státusz LED található. A villogás karakterisztikája a különböző állapotokat jelöli a következőképpen:

LED karakterisztika	Státusz
zöld lassú villogás	Bootloader mód / a modul nem tud elindulni
nincs	Modul aktív
zöld gyors villogás	Adatforgalom (link activity)
Piros villogás	Hibás üzenetek, vagy kábelezési hiba (pl. CAN busz nincs lezárva)

9. CE megfeleléség

Ez a termék rendelkezik CE megfeleléségi jelöléssel



10. Kapcsolat

Kérdés, észrevétel vagy támogatás esetén az alábbi elérhetőséget ajánljuk:

E-mail: info@chameleon.sh

