



# MŰSZAKI ADATLAP

## CH008 v1.0.1

Fényerőszabályzó 6 bővítő, 4A-es áramkörökhöz



### 1. Főbb jellemzők

- Elosztódobozba DIN sínre szerelhető
- CAN busz port
- 6 dimmelhető kimenet (max. 4A csatornánként, max. 10A összesen)

### 2. Alkalmazási terület

Fogyasztási körök kapcsolásához, és teljesítményük szabályzásához használt, központi, DIN sínre szerelt eszköz. Csillagpontos kivitelezés esetén ajánlott. Automatikából/programból vagy alternatív kapcsolókról vezérelhető kimenetekkel.

### 3. Leírás

A Dimmer 6 Bővítő CAN buszon keresztül csatlakozik a Chameleon vezérlőre. 6 db kifesztültségű MOSFET tranzisztor található rajta, melyek csatornánként 4A maximális áramot képesek szabályozni. A csatornák együttes áramfelvétele nem lépheti túl a 10A-t!



## Tartalom

1.	Főbb jellemzők .....	1
2.	Alkalmazási terület .....	1
3.	Leírás .....	1
4.	Verziótörténet .....	2
5.	A Chameleon okosotthon hálózat .....	3
6.	Csatlakozók és bekötés .....	3
6.1.	Bekötési ábra .....	3
6.2.	Csatlakozó kiosztás .....	4
7.	Technikai jellemzők .....	5
7.1.	Elektromos jellemzők .....	5
7.2.	Mechanikai jellemzők .....	6
7.2.1.	Csatlakozók .....	6
7.2.2.	Méretek .....	7
7.3.	Környezeti jellemzők .....	8
8.	Funkciók .....	8
8.1.	Kommunikációs portok .....	9
8.1.1.	CAN busz .....	9
8.2.	Dimmer kimenet .....	9
8.3.	Státusz LED .....	9
9.	CE megfelelés .....	9
10.	Kapcsolat .....	9

## 4. Verziótörténet

Verziószám	Dátum	Módosítás
v1.0	2020.07.28.	Első változat
v1.1	2020. 08. 27.	Bekötési ábra javítás



## 5. A Chameleon okosotthon hálózat

A Chameleon okosotthon hálózat a következő részekből épül fel:

- **Chameleon kontrolller:** egy DIN sínes modul, mely a központi elosztódobozban foglal helyet és az internethez kapcsolódva távoli vezérlést tesz lehetővé
- **LS bővítő (DIN sínes) modulok**
- **LS busz:** fa-struktúrájú vezetékes hálózat, mely összeköti a kontrollert a helyi vezérlőkkel
- **LS modulok:** helyi, a falba (szerelvény mögé, illetve kötődobzoba) helyezhető vezérlőegységek

## 6. Csatlakozók és bekötés

### 6.1. Bekötési ábra

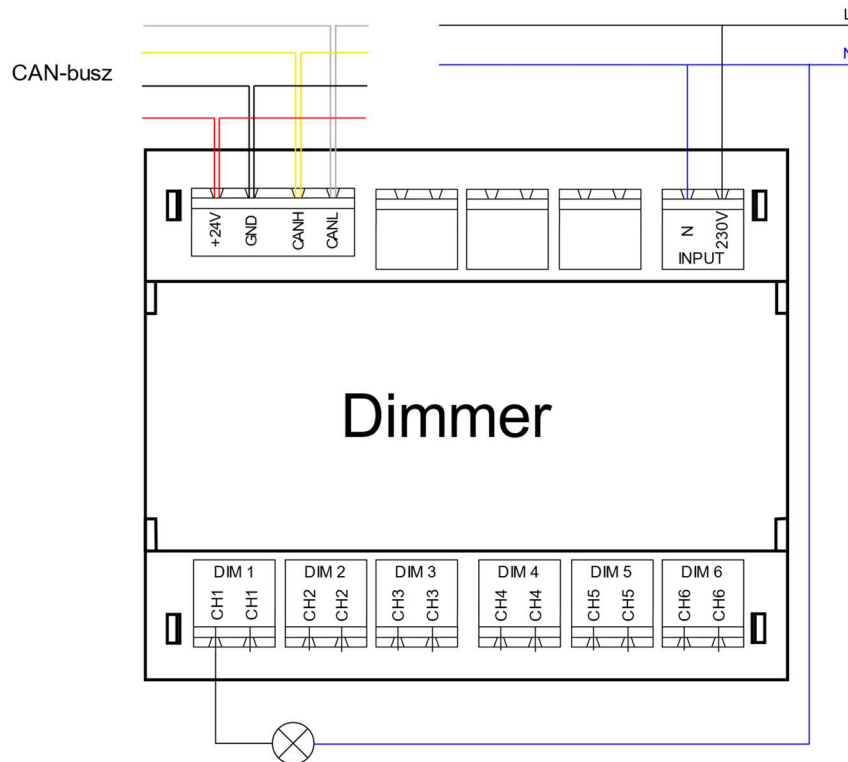
Fényerőszabályzó 6 bővítő alapvető működéséhez szükséges csatlakozások a következők:

- **CAN busz:** A modul ezen a csatornán kommunikál a Chameleon vezérlővel, ezen keresztül kapja az utasításokat.
- **Tápellátás:** A modul működését biztosító +24V-os tápfeszültség, melyet a CAN busz mellett, a vezérlőből érdemes biztosítani.

Szín	Csatlakozási pont	Szerep
Piros	+24V	24Vdc busz tápfeszültség
Fekete	GND	Föld
Sárga	CANH	Busz adatvonal
Fehér	CANL	Busz föld

A CAN buszkábel típusa: J-y(st)y 2x2x0,8 (KNX/EIB).

A további DIN sínes bővítő (extension) modulok CAN-buszon keresztül, párhuzamosan csatlakoztathatók.



1. ábra – Fényerőszabályzó 6 bővítő csatlakozó kiosztása és bekötése

## 6.2. Csatlakozó kiosztás

A modulon baloldalt felül a tápcsatlakozók és a kommunikációs portok találhatók.

Csatlakozók		Funkció
POWER	+24V	24Vdc Tápfeszültség
	GND	Tápellátás föld
CAN	CANH	CAN busz H
	CANL	CAN busz L



Jobb oldalt felül a fogyasztó tápfeszültségének bemenete (Null vezető, 230VAC) , és alul szabályzott (dimmer) kimenetek találhatóak. Minden egyes kimenet kettős csatlakozóval rendelkezik az egyszerűbb kábelezés érdekében.

Csatlakozó		Funkció
Input	N	Erősáramú hálózati nullvezető
	230V	Erősáramú váltóáram (fázis)
Dimmer 1/6	CH 1	Dimmer 1 kimeneti (áram-szabályzott) kontaktus
Dimmer 2/6	CH 2	Dimmer 2 kimeneti (áram-szabályzott) kontaktus
Dimmer 3/6	CH 3	Dimmer 3 kimeneti (áram-szabályzott) kontaktus
Dimmer 4/6	CH 4	Dimmer 4 kimeneti (áram-szabályzott) kontaktus
Dimmer 5/6	CH 5	Dimmer 5 kimeneti (áram-szabályzott) kontaktus
Dimmer 6/6	CH 6	Dimmer 6 kimeneti (áram-szabályzott) kontaktus

## 7. Technikai jellemzők

### 7.1. Elektromos jellemzők

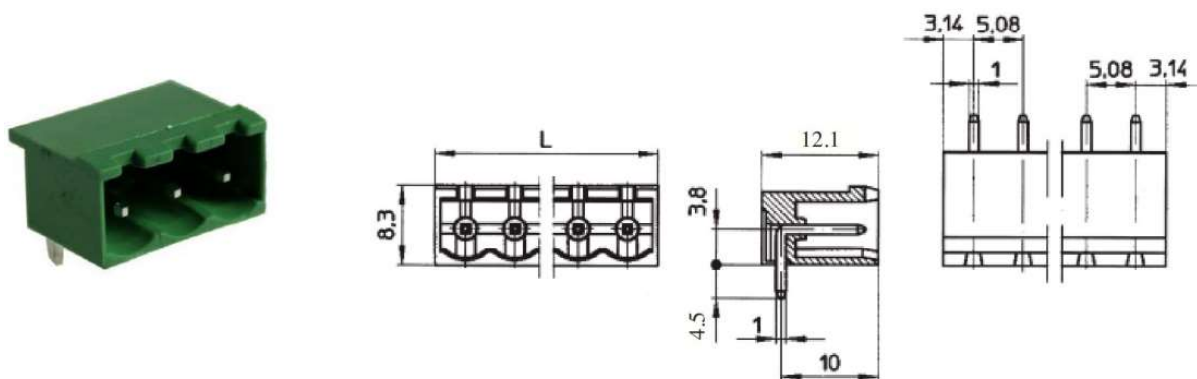
Paraméter	Feltétel	Min. érték	Jellemző érték	Max. érték	Mértékegység
Tápfeszültség		15	24	31,1	V
Tápáram felvétel	szabályzott kimenet nélkül	0,02	0,04	0,1	A
<b>Erősáramú bemenet</b>					
Bemeneti feszültség			230	350	V rms
Bemeneti terhelhetőség				10	A
<b>Szabályzott kimenet</b>					
Szabályzott feszültség			230	350	V rms
Szabályzott terhelhetőség	csatornánként			4	A
Szabályzott terhelhetőség	összesen			10	A



## 7.2. Mechanikai jellemzők

### 7.2.1. Csatlakozók

A modulon minden csatlakozó zöld színű RS PRO sorkapocs 200miles (5,08mm-es) lábtávolsággal.

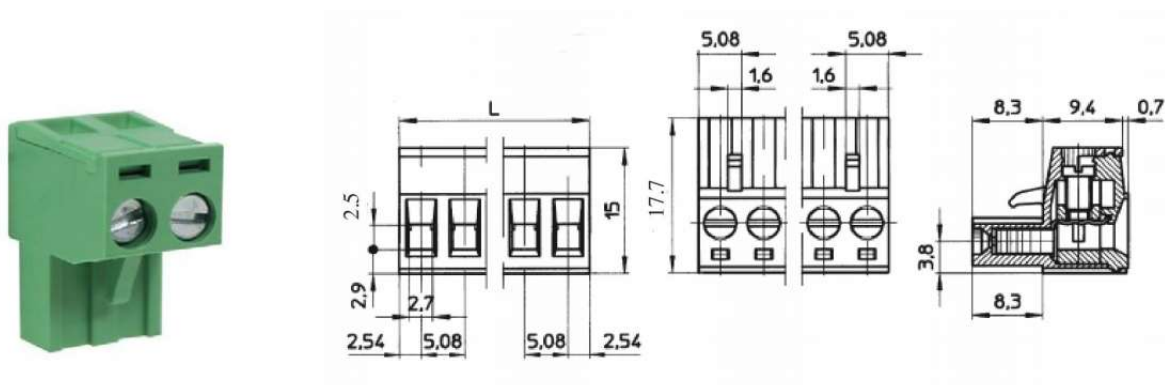


2. ábra – A Fényerőszabályzó 6 bővítő általános csatlakozói

Műszaki adatok:

Paraméter	Érték
Lábtávolság	5,08mm (200 mil)
Vezetékméret	0,33-2mm <sup>2</sup> (22-14AWG)
Csavar	M2,5 nikkelezett acél, nyomaték: 0,4Nm
Névleges áramerősség	15A
Névleges feszültség	300V
Fröccsöntött anyag	UL94-V0 láng-késleltető PA66 poliamid
Kontaktus	ónozott réz, ellenállás: 20mΩ

Javasolt ellenpárok:



3. ábra – A Fényerőszabályzó 6 bővítő általános csatlakozóinak ellenpárja



Típus szám	Lábszám	Hossz
<b>8971219</b>	<b>2</b>	<b>10,2 mm</b>
8971212	3	15,2 mm
<b>8971216</b>	<b>4</b>	<b>20,3 mm</b>
8971225	5	25,4 mm
8971228	6	30,5 mm
8971222	7	35,6 mm
8971231	8	40,6 mm
8971234	9	45,7 mm

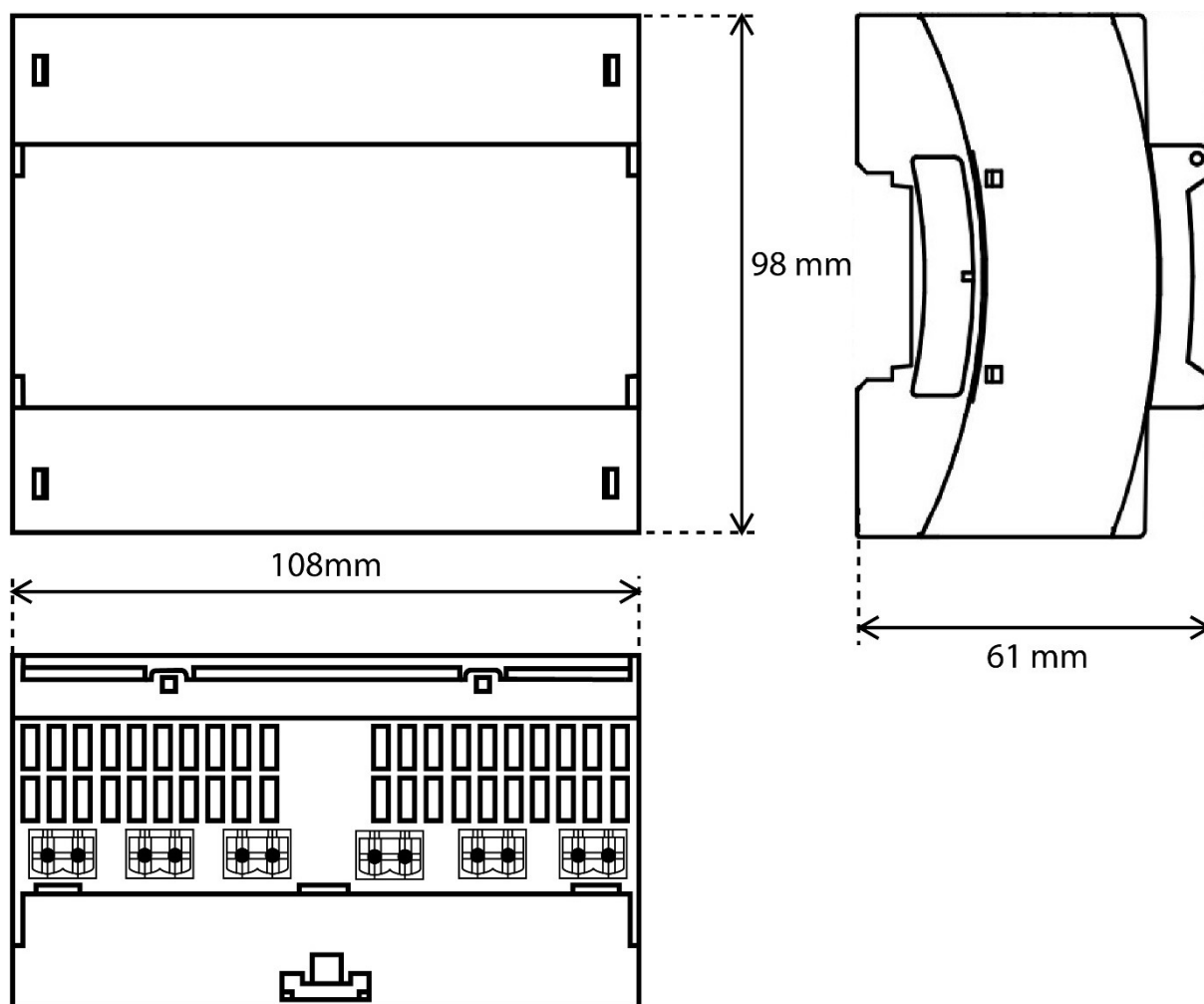
### 7.2.2. Méretek

A modul háza szabványos, DIN sínre szerelhető 6 egység széles modul

		Mértékegység
Szélesség	98*	mm
Hosszúság	108	mm
Magasság	61	mm
Tömeg	213**	g

\*: a csatlakozók 4-4mm-es kinyúlását is figyelembe véve.

\*\* : csatlakozó ellendarabok nélkül.



4. ábra – A Fényerőszabályzó 6 bővítő külső méretei

### 7.3. Környezeti jellemzők

IP-védettség: 20

Kizárólag beltéri használatra!

	Min	Max	Mértékegység
Működési hőmérséklet	0	40	°C

## 8. Funkciók

A Dimmer 6 Bővítő kimeneteinek állapota a Chameleon vezérlő által szabályozható. Így megvalósítható fogyasztó körök automatizált, vagy felhasználói parancsra történő szabályása.





## 8.1. Kommunikációs portok

### 8.1.1. CAN busz

A CAN busz teszi lehetővé opcionális, DIN sínre szerelhető bővítő (Extension) modulok csatlakoztatását. A busz végén 120Ω lezáró ellenállást kell alkalmazni.

## 8.2. Dimmer kimenet

Hat, független áramszabályzott kimenet. Csatornánként 4A maximális terhelhetőséggel. A csatornák együttes áramfelvétele nem lépheti túl a 10A-t! A modul a fogyasztók előremenő, tápfeszültség fázis oldalán helyezkednek el a kapcsolásban.

## 8.3. Státusz LED

A modul fedele alatt a bal felső sarokban színes státusz LED található. A villogás karakterisztikája a különböző állapotokat jelöli a következőképpen:

LED karakterisztika	Státusz
világoskék villogás	Boot szekvencia
piros villogás	Hiba, a kontroller nem tud elindulni
zöld villogás	A kontroller fut

## 9. CE megfelelés

Ez a termék rendelkezik CE megfelelési jelöléssel



## 10. Kapcsolat

Kérdés, észrevétel vagy támogatás esetén az alábbi elérhetőséget ajánljuk:

E-mail: [info@chameleon.sh](mailto:info@chameleon.sh)

